

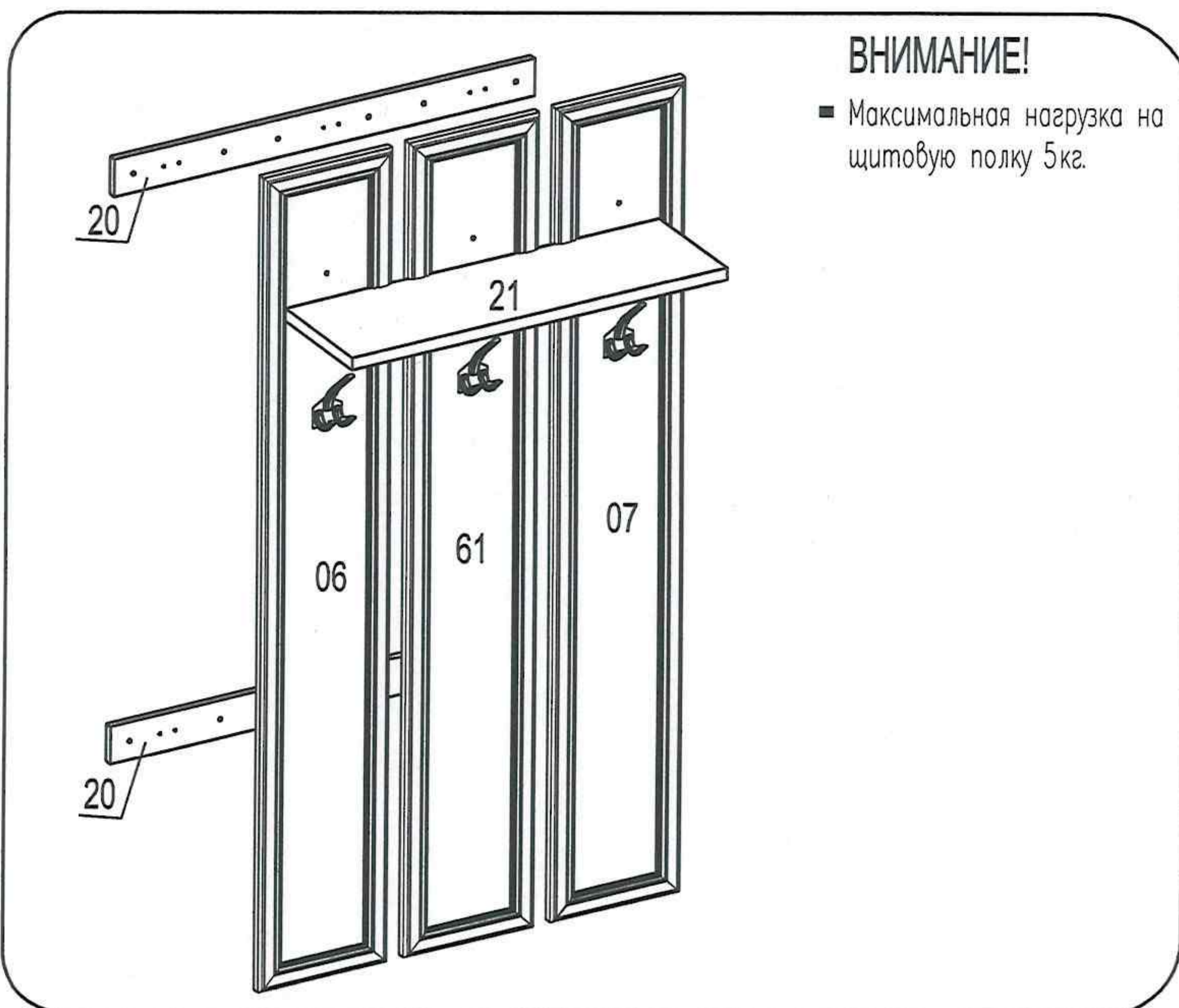
# Вешалка YHD



Фирма оставляет за собой право вносить изменения, не влияющие на качество изделия

Сборку производите на твердой и ровной поверхности!

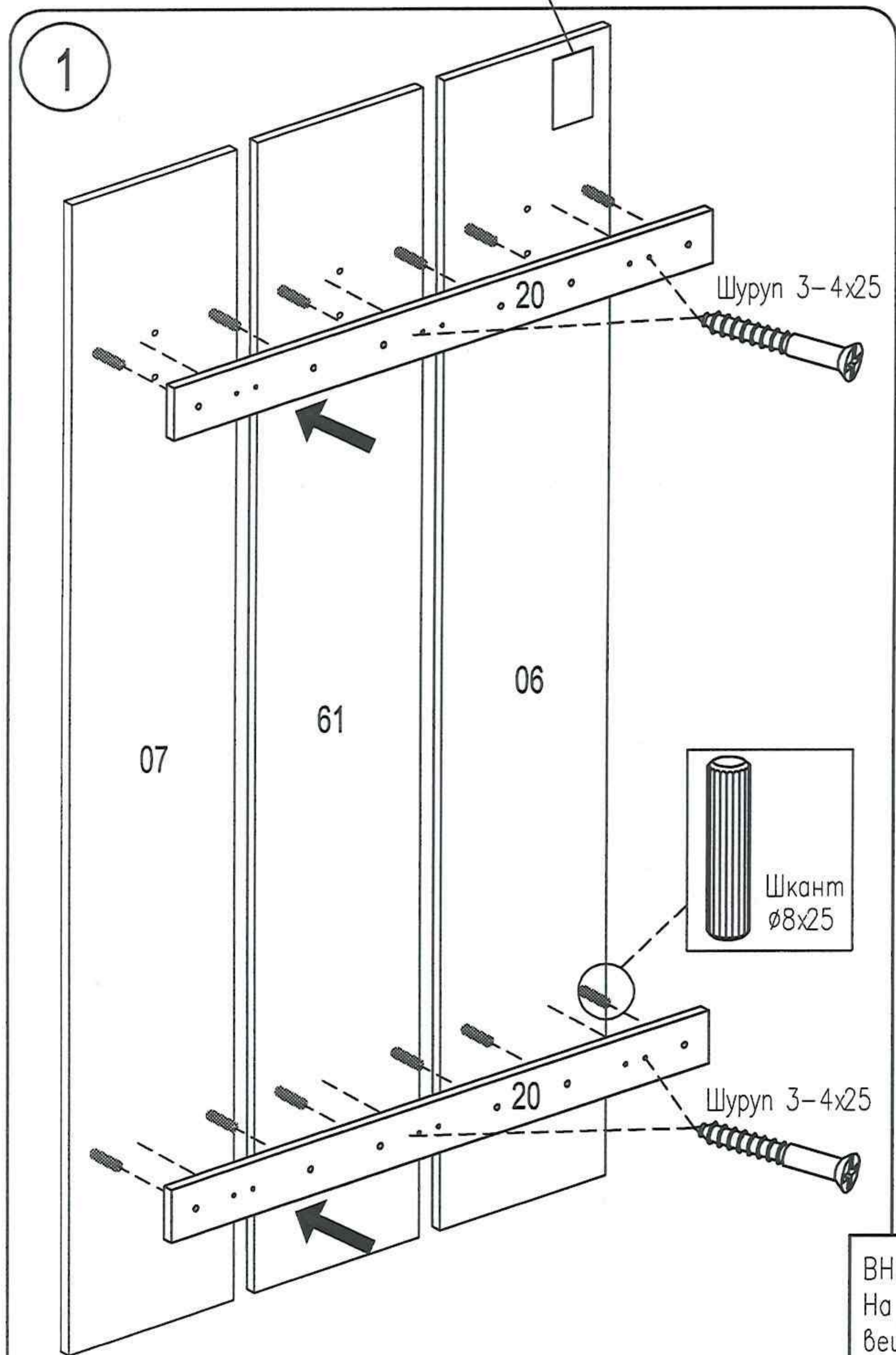
<p>Шкант Ø8x25</p> <p>12шт.</p>	<p>Стяжка CM-2</p> <p>3шт.</p>	<p>Дюбель пластмассов. с усом Ø8x40</p> <p>3шт.</p>	<p>Саморез US4,0x50 KB</p> <p>3шт.</p>
<p>Крючок большой K302AB.6 (2 шурупа)</p> <p>3шт.</p>	<p>Саморез US 4,0x20 KB желтый</p> <p>6шт.</p>	<p>Заглушка пласт. Ø8</p> <p>3шт.</p>	<p>Шуруп 3-4x25</p> <p>6шт.</p>



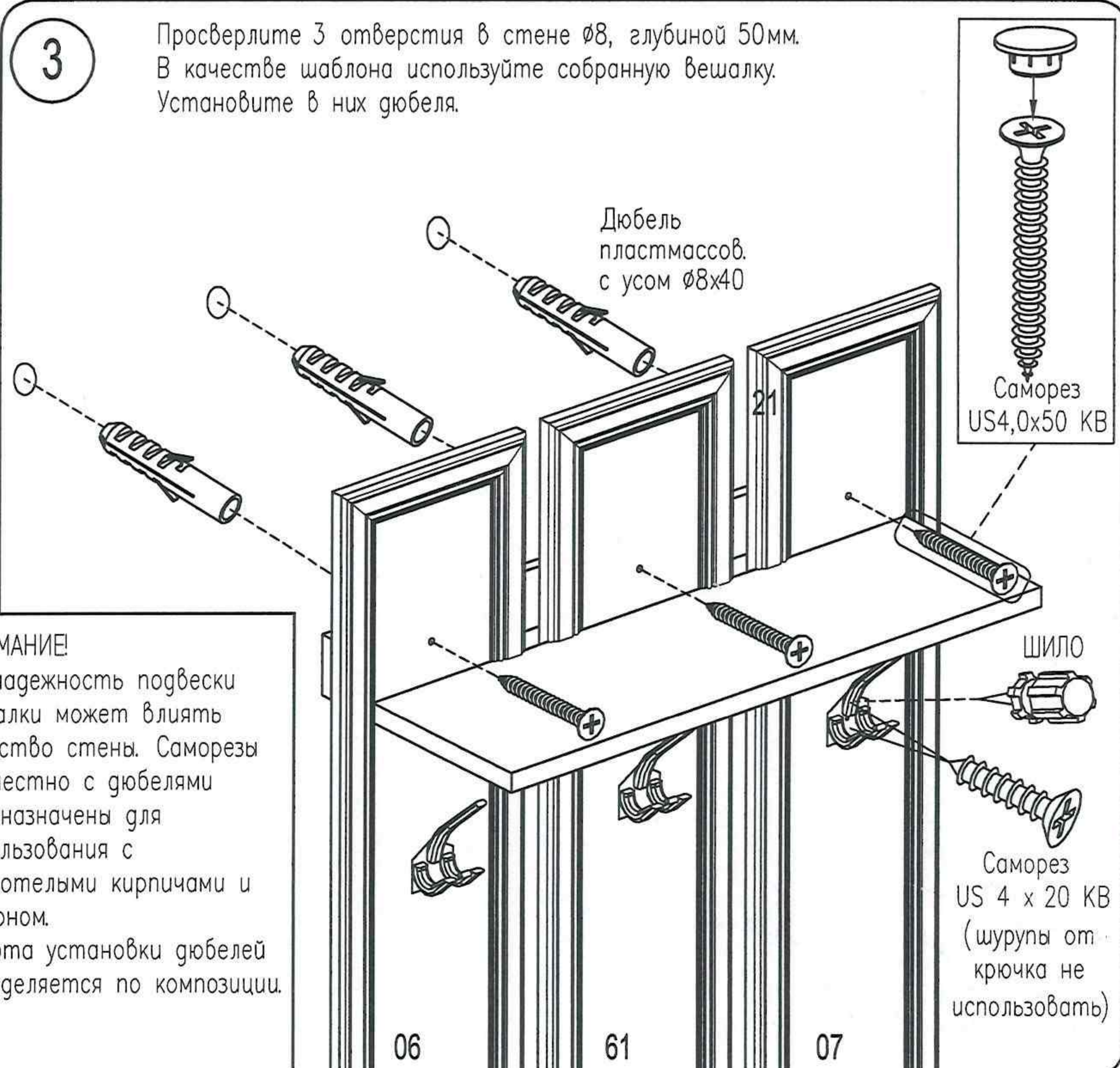
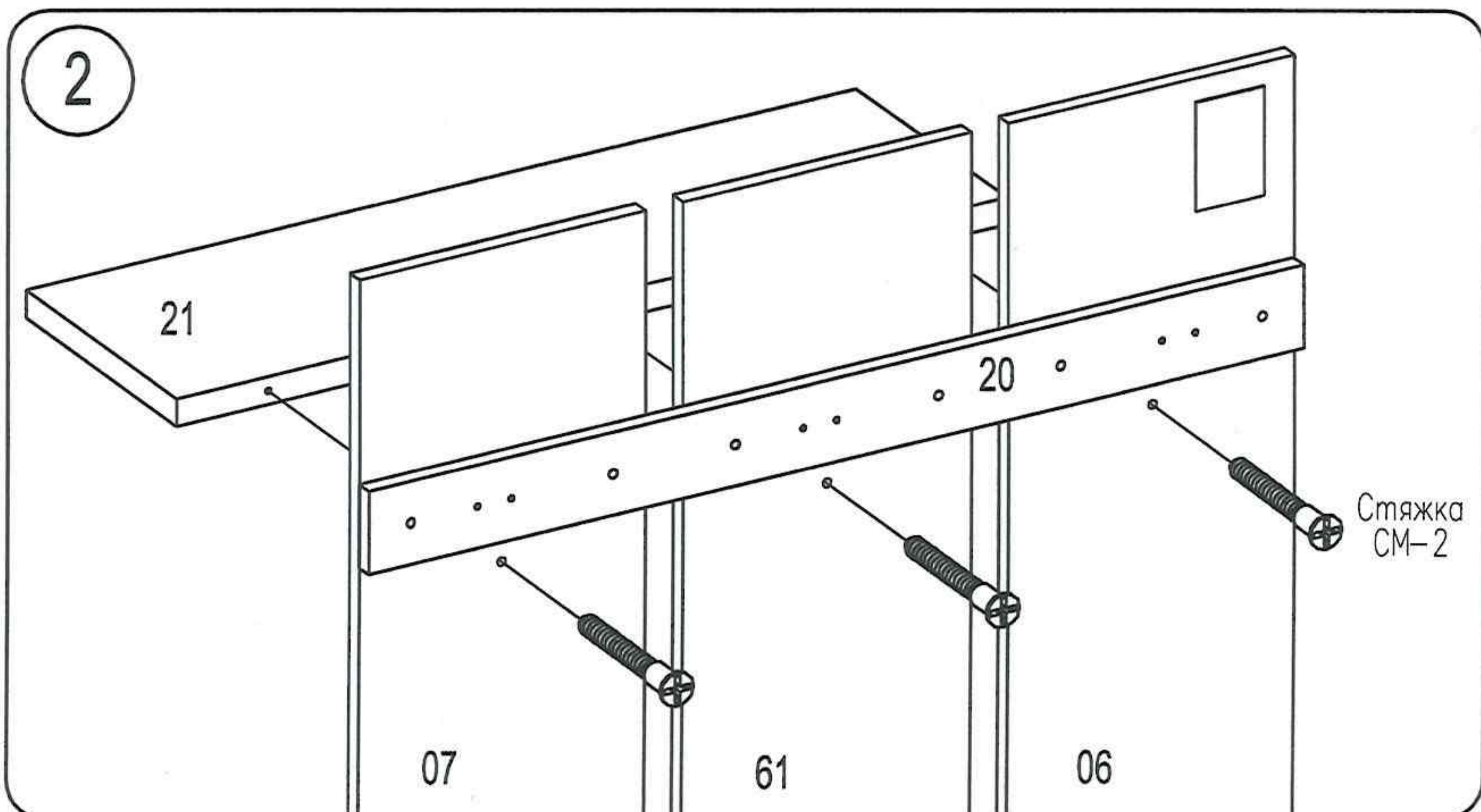
**ВНИМАНИЕ!**

- Максимальная нагрузка на щитовую полку 5кг.

**ВНИМАНИЕ!**  
Наклейте маркировочный ярлык и впишите код изделия согласно паспорту.



1. Установить шканты 8x25 на панели 06, 07, 61 (осторожно, не пробейте шит)
2. Установите на шканты планки 20 и зафиксируйте их шурупами 3-4x25.



**ВНИМАНИЕ!**  
На надежность подвески вешалки может влиять качество стены. Саморезы совместно с дюбелями предназначены для использования с полнотелыми кирпичами и бетоном. Высота установки дюбелей определяется по композиции.

Саморез US 4 x 20 KB (шурупы от крючка не использовать)